



FL-CPM.RU

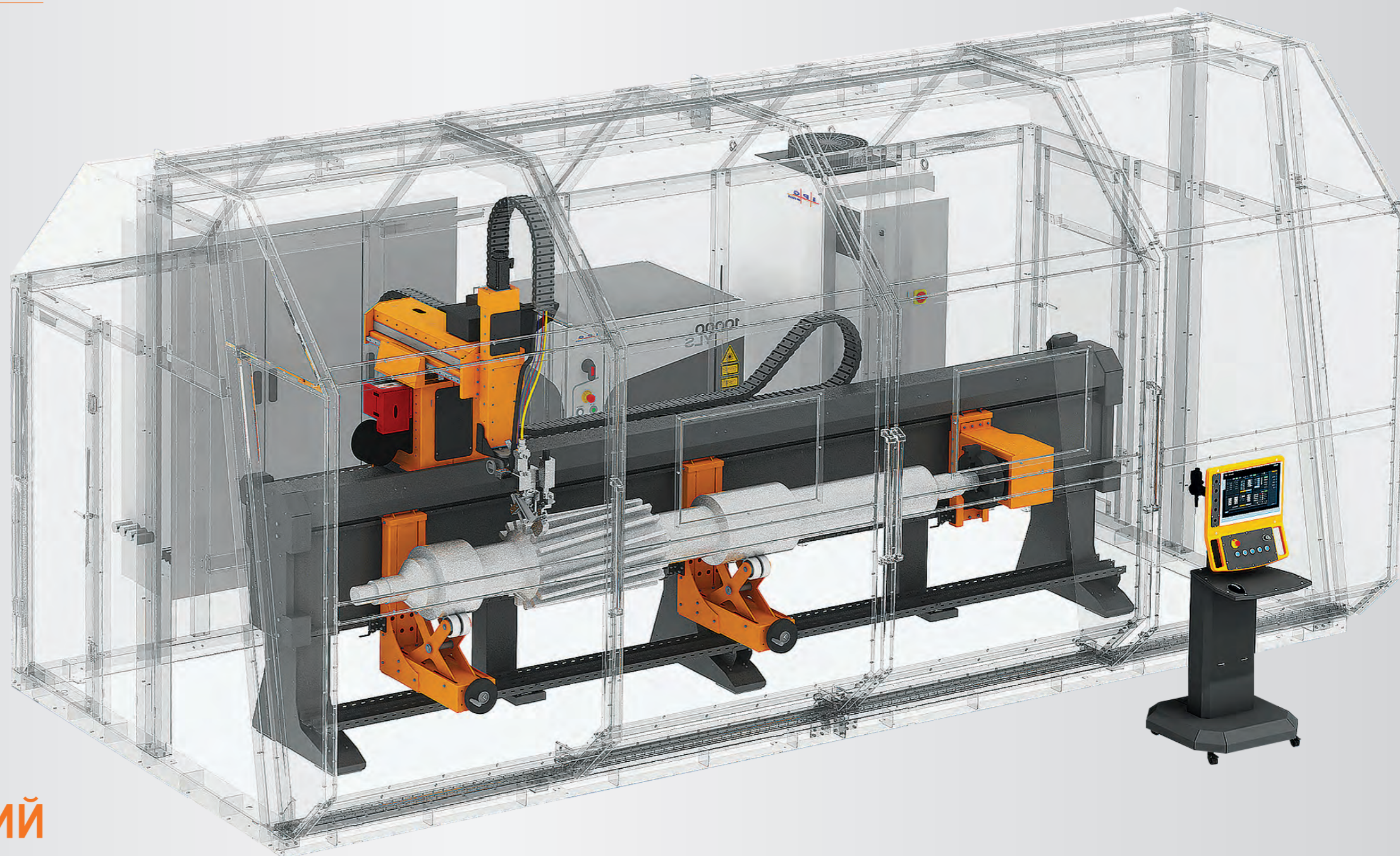
КОМПЛЕКС ЛАЗЕРНОЙ ОБРАБОТКИ **FL-CPM**

ОПИСАНИЕ КОМПЛЕКСА

FL-CPM

FL-CPM от компании НТО ИРЭ-Полюс – это универсальный комплекс станочного типа для обработки деталей-тел вращения и не только. Доступна любая конфигурация под лазерную сварку, наплавку, или термообработку.

Модульная конструкция координатной системы и широкий выбор съёмных навесных элементов крепления заготовок дают возможность создать Вашу уникальную конфигурацию станка, а высокоэффективный волоконный лазер IPG не требует технического обслуживания и позволяет сократить эксплуатационные расходы, что в свою очередь, даёт высокую экономическую и технологическую эффективность.



ПРИМЕРЫ ПРИМЕНЕНИЙ

Сварка профилей, обечаек, фасонных и специальных изделий



Порошковая наплавка деталей плоского и криволинейного профиля, тел вращения



Термоупрочнение резьбы, валов, зубчатых колес



КОМПОНЕНТЫ КОМПЛЕКСА

1. ИТТЕРБИЕВЫЙ ВОЛОКОННЫЙ ЛАЗЕР YLS

- Мощность 2-10 кВт
- Не требует обслуживания
- КПД более 40%

2. ЧИЛЛЕР

- Охлаждение лазера и оптической головки

6. СТОЙКА УПРАВЛЕНИЯ

- Собственная разработка ИРЭ-Полус
- Сенсорная панель и мобильный пульт

5. СИСТЕМА ПЕРЕМЕЩЕНИЯ

- Модульная конструкция координатной системы – продольный ход инструмента до 10 м
- Единый несущий элемент для привода инструмента и крепления деталей
- 4 оси синхронного перемещения: 3 оси линейного перемещения инструмента (оси X, Y, Z) и одна ось вращения детали/заготовки (ось A). Две дополнительные оси с ручной или автоматической настройкой наклона/поворота оптической головки (оси B и C)

7. ОПТИЧЕСКАЯ ГОЛОВКА СЕРИИ FL(W) D30/50

- Wobble (W) - модуль колебания луча
- Опционально возможна установка системы слежения за швом

4. ДОПОЛНИТЕЛЬНЫЕ ЭЛЕМЕНТЫ

- Механизм подачи присадочной проволоки
- Съёмные навесные элементы крепления заготовки

3. ШКАФ УПРАВЛЕНИЯ

- Электро и пневмо компоненты
- Система управления на базе контроллера

8. ЗАЩИТНАЯ КАБИНА

- Специальная защитная кабина 1 класса ограждает оператора от лазерного излучения
- Многоуровневая система безопасности



1 ЛАЗЕР

Генерация высококачественного лазерного излучения



2 ЧИЛЛЕР

Охлаждение лазера



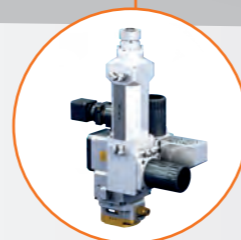
6 СТОЙКА УПРАВЛЕНИЯ

Центральный интерфейс управления всей установкой



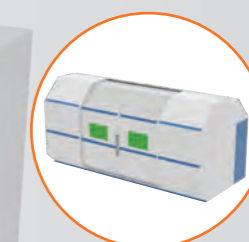
5 СИСТЕМА ПЕРЕМЕЩЕНИЯ

Позиционирование оптической головки и вращение заготовки



7 ОПТИЧЕСКАЯ ГОЛОВКА

Доставка и точная настройка лазерного излучения



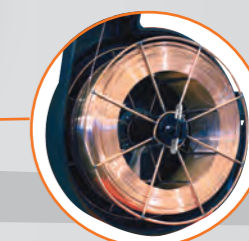
8 ЗАЩИТНАЯ КАБИНА

Защита от лазерного излучения



3 ШКАФ УПРАВЛЕНИЯ

Обеспечение управления установки



4 ДОПОЛНИТЕЛЬНЫЕ ЭЛЕМЕНТЫ

Обеспечение вспомогательных функций

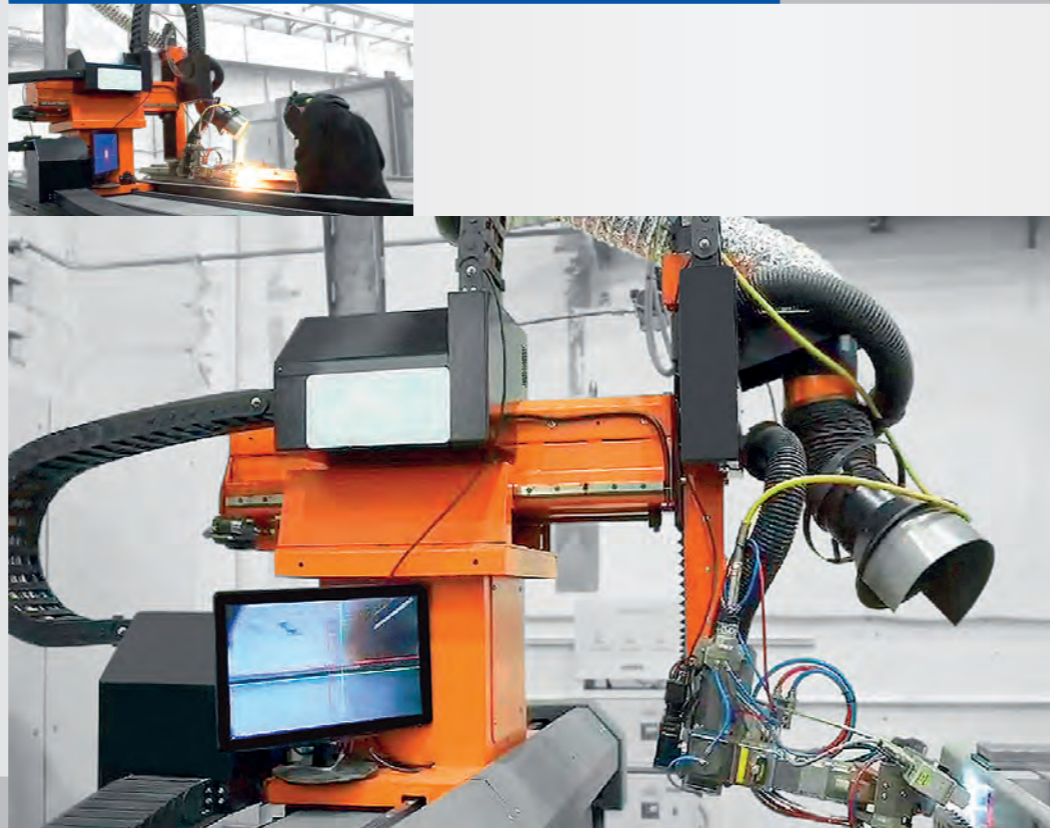
ЛАЗЕРНАЯ СВАРКА

Химический состав материала, конструкция изделия и напряжённое состояние — это только несколько факторов, определяющих способ соединения. Лазерная сварка часто является идеальным решением соединения металлов, для которых требуется высокая скорость обработки, низкое тепловложение, низкие поковки и остаточные напряжения.

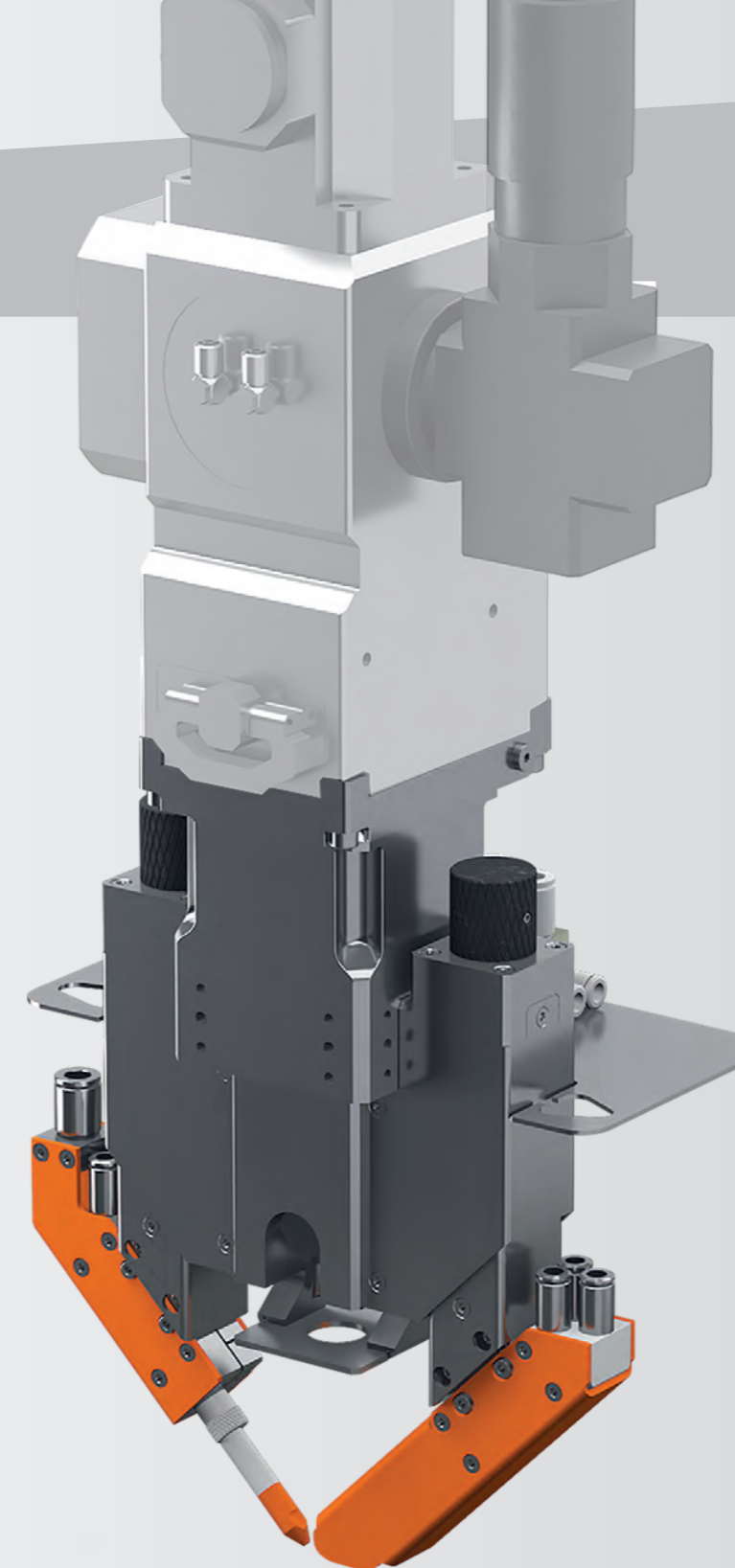
Экономия времени и электроэнергии: скорость лазерной сварки 1 – 10 м/мин, сварной шов не требует дополнительной обработки, зона термического влияния лазерной сварки не более 0,5 мм, возможность полной автоматизации.

Эффективность и гибкость в использовании: наименьший размер сварного шва и зоны термического влияния, высокая повторяемость процесса, быстрая перенастройка при переходе на изготовление нового изделия.

Сварка деталей железнодорожной индустрии



Сварка деталей нефтегазовой и автомобильной индустрии



Блок лазерной сварки с проволокой – специально спроектированная, компактная многофункциональная оснастка для промышленных оптических головок лазерной сварки. Насадка полностью совместима с головками FLW D50.

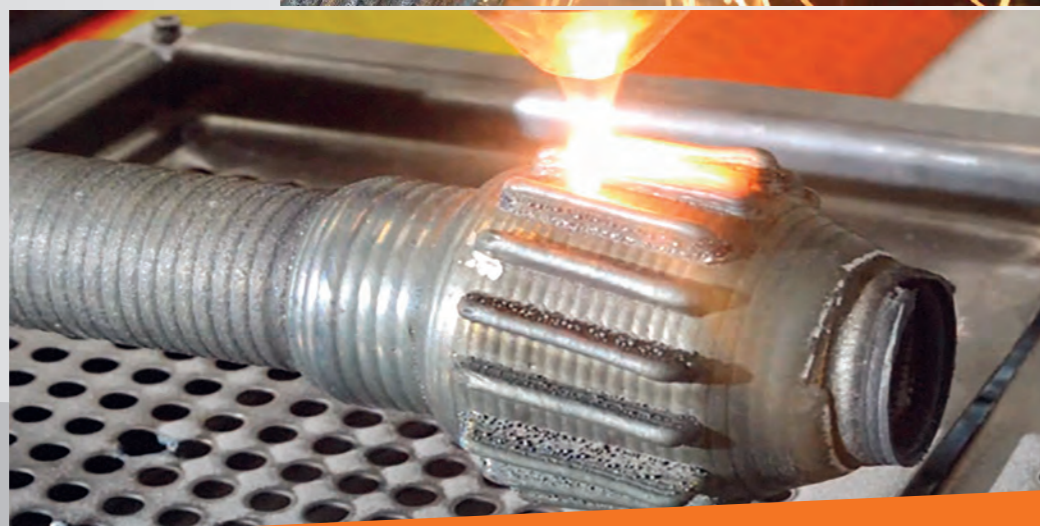
Обеспечивает подачу присадочной проволоки и настройку ее положения относительно лазерного луча, подвод защитного газа в зону обработки, слежение за свариваемым стыком или обрабатываемой поверхностью и другое.

ЛАЗЕРНАЯ НАПЛАВКА

Используется для нанесения коррозионно-устойчивых, антифрикционных или износостойких покрытий и для восстановления изношенных дорогостоящих деталей. **Высокая твёрдость и износостойкость** плакирующего слоя достигается подбором состава порошковой смеси и параметров обработки.

Высокий коэффициент использования материала: в случае наплавки проволокой – 100% (до 90% при наплавке порошком). Локальная обработка поверхности, минимальная постобработка, стабильная высота наплавляющего слоя, минимальное перемешивание основного и наплавляемого материала. Отсутствие деформации изделия в процессе обработки.

Восстановление валов



Восстановление деталей энергетической индустрии



4 – осевая сопловая насадка предназначена для четырёхсторонней подачи наплавляемого материала и защитного газа в область фокусировки лазерного луча. Насадка полностью совместима с головками FLW D50.

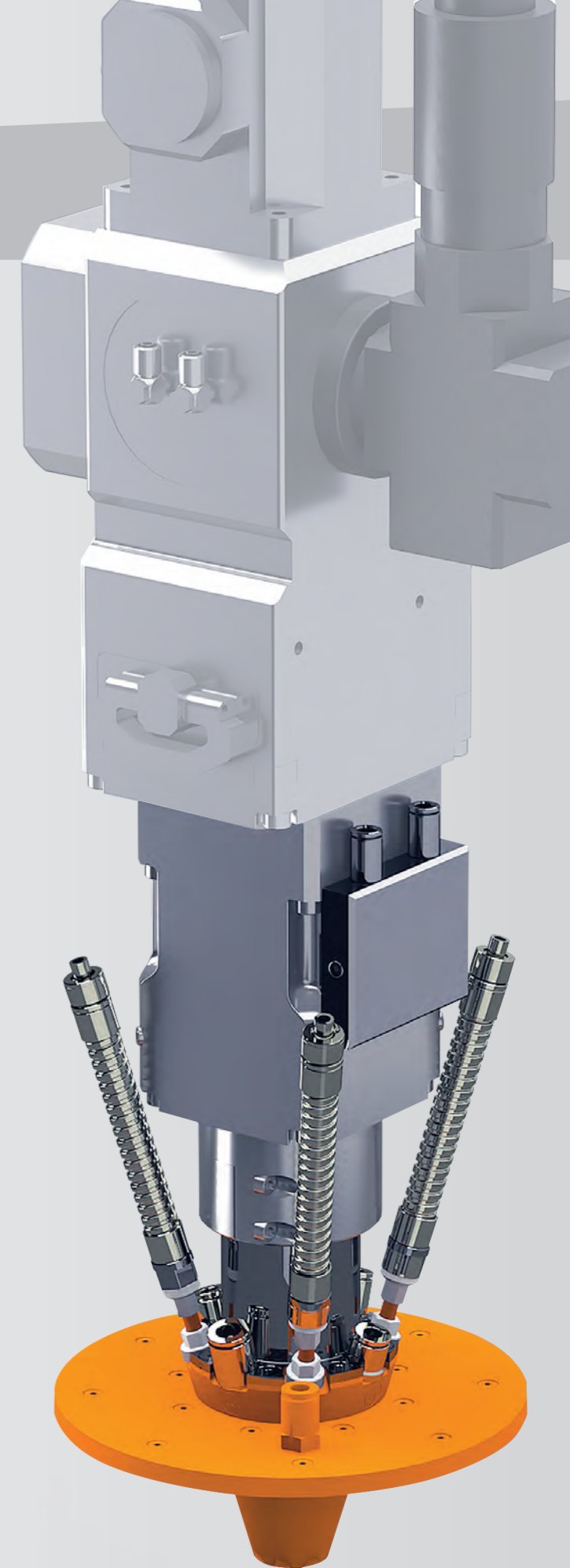
4 – осевая сопловая насадка – точный и надёжный инструмент, с дополнительной защитой от воздействия отраженного излучения. Допустимая мощность лазерного излучения – 10 кВт. 4 – осевая сопловая насадка приспособлена для работы с различными оптическими системами. Модульное исполнение охватывает широкий диапазон фокусных расстояний лазерных головок.

Внеосевая сопловая насадка предназначена для подачи порошкового материала в область воздействия лазерного излучения на поверхности обрабатываемого изделия. Насадка является составной частью оптической головки FLW D50.

Внеосевая насадка – простой и универсальный инструмент, позволяющий осуществлять обработку труднодоступных поверхностей обрабатываемых деталей. Насадка оснащена защитным экраном от лазерного излучения, а так же воздушной защитой, предохраняющей инструмент от загрязнений, брызг и копоти.

Наличие контура водяного охлаждения позволяет использовать инструмент с максимальной допустимой мощностью лазерного излучения до 4 – 6 кВт. Насадка предназначена для работы с различными оптическими системами.

Составные части и сменные сопла позволяют работать в широком диапазоне диаметров пятна лазерного излучения, при этом достигая повышенных значений коэффициента использования присадочного материала.



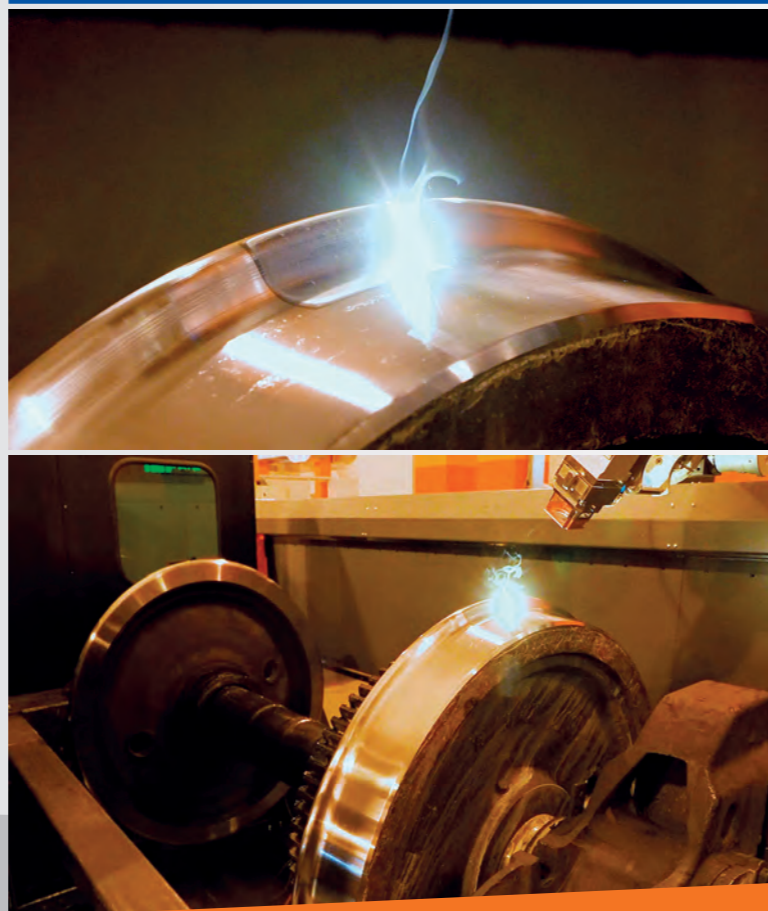
ЛАЗЕРНОЕ ТЕРМОУПРОЧНЕНИЕ

Лазерная термообработка, также известная как лазерное поверхностное упрочнение, представляет собой процесс модификации поверхности, используемый для увеличения износостойкости или prolongирования срока службы элементов, начиная от бытовых приборов до деталей для сборки автомобилей и оборудования для тяжелой промышленности и транспорта.

Локальный нагрев поверхности – термообработка не всей детали, а её локальных участков, подверженных износу.

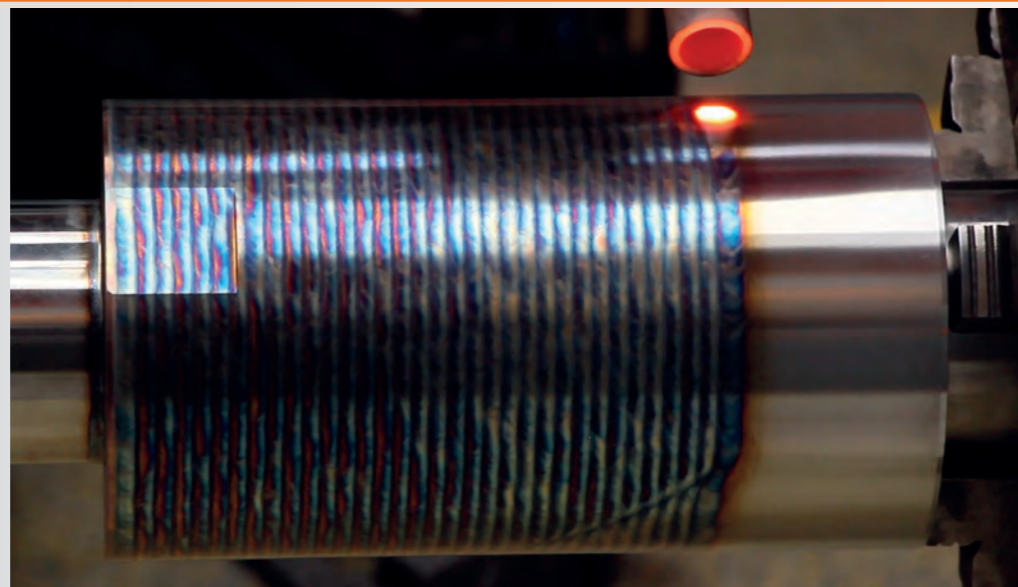
Быстрый термический цикл – высокая скорость нагрева и охлаждения обрабатываемых поверхностей – уменьшение размера зерна материала. **Высокая твёрдость поверхности и однородность структуры.**

Термоупрочнение бандажа колёсных пар



Термоупрочнение валов и резьб

Твёрдость обрабатываемых изделий/участков **повышается более чем в 2 раза** (толщина слоя 0.5 - 1.8 мм). Деформация при лазерном термоупрочнении **на порядок меньше**, чем при термоупрочнении традиционными способами.



Формирователь линейного пятна FLW D50 LS и формирователь квадратного пятна FLW D50 SS позволяют получать пятно лазерного излучения прямоугольной или квадратной формы на обрабатываемой поверхности. Оптическая головка разработана на базе стандартной головки FLW D50L.

Формирователь линейного пятна – уникальная оптическая головка, позволяющая получать прямоугольный профиль пятна лазерного излучения с протяжённостью линии до 80 мм. Головка оснащена дополнительным водяным охлаждением и воздушной защитой, позволяющими осуществлять обработку с использованием лазерного излучения мощностью до 10 кВт.

Формирователь квадратного пятна – уникальная оптическая головка, позволяющая получать квадратный профиль пятна лазерного излучения с размером стороны квадрата до 20 мм. Головка оснащена дополнительным водяным охлаждением и воздушной защитой, позволяющими осуществлять обработку с использованием лазерного излучения мощностью до 10 кВт.



КОМПОНОВКА КОМПЛЕКСА

Для создания Вашей уникальной конфигурации станка возможны два варианта координатной системы



Блок перемещения инструмента «Стандартное исполнение»

Рабочий ход вертикальной оси – 300 мм

Рабочий ход горизонтальной оси – 400 мм



Блок перемещения инструмента «Увеличенный»

Рабочий ход вертикальной оси – 1300 мм

Рабочий ход горизонтальной оси – 500 мм

СПЕЦИФИКАЦИЯ КОМПЛЕКСА

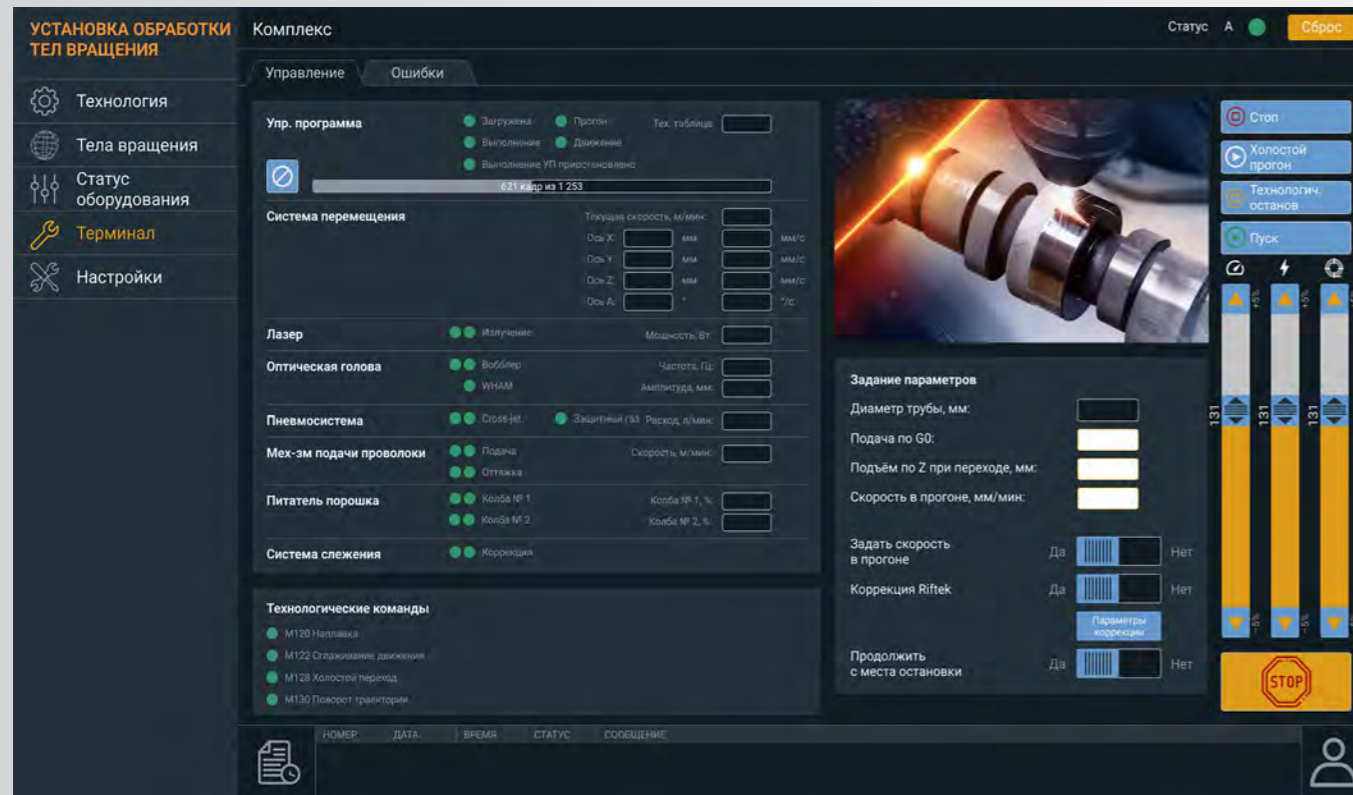
	FL-CPM-1	FL-CPM-2	FL-CPM-3	FL-CPM-4
Волоконный лазер	YLS-серия до 10 кВт			
Ход по оси X (перемещение вдоль балки), мм	1700	4550	7400	10250
Ход по оси Y (перпендикулярно балке), мм	400 (500)*			
Ход по оси Z (вертикально), мм	300 (1300)*			
Скорость перемещения по оси X, мм/сек холостой/рабочий ход	500/150			
Повторяемость позиционирования, мм	+/-0,05			
Грузоподъемность (распределенная), кг	1000	2000	3000	4000
Максимальный диаметр заготовки, мм	500			
Скорость вращения оси C (ось вращения обрабатываемого изделия), об/мин для деталей диаметром до 100 мм	0-20			
Максимальная погрешность оси вращения, мм (для изделия диаметром 400 мм)	+/-0,1			
Система управления	Разработка НТО «ИРЭ-Полюс»			
Дисплей	Сенсорный с HMI 19"			
Габаритная длина** (без учета защитной кабины и периферийного оборудования), мм	3600	6500	9400	12300
Габаритная ширина x высота**, мм	2500 x 3400			

* - Исполнение с увеличенным блоком перемещения инструмента

** - Без учета защитной кабины и периферийного оборудования



КОМПЛЕКС FL-CPM ОБЕСПЕЧИТ ВАШЕМУ ПРОИЗВОДСТВУ
ВЫСОКОЭФФЕКТИВНЫЙ АВТОМАТИЗИРОВАННЫЙ
ПРОЦЕСС ОБРАБОТКИ РАЗЛИЧНЫХ ДЕТАЛЕЙ



Программное обеспечение собственной разработки с удобным и понятным пользовательским интерфейсом на русском языке. Все режимы обработки гибко конфигурируются под требуемую технологическую задачу.

ФУНКЦИОНАЛЬНЫЕ ВОЗМОЖНОСТИ

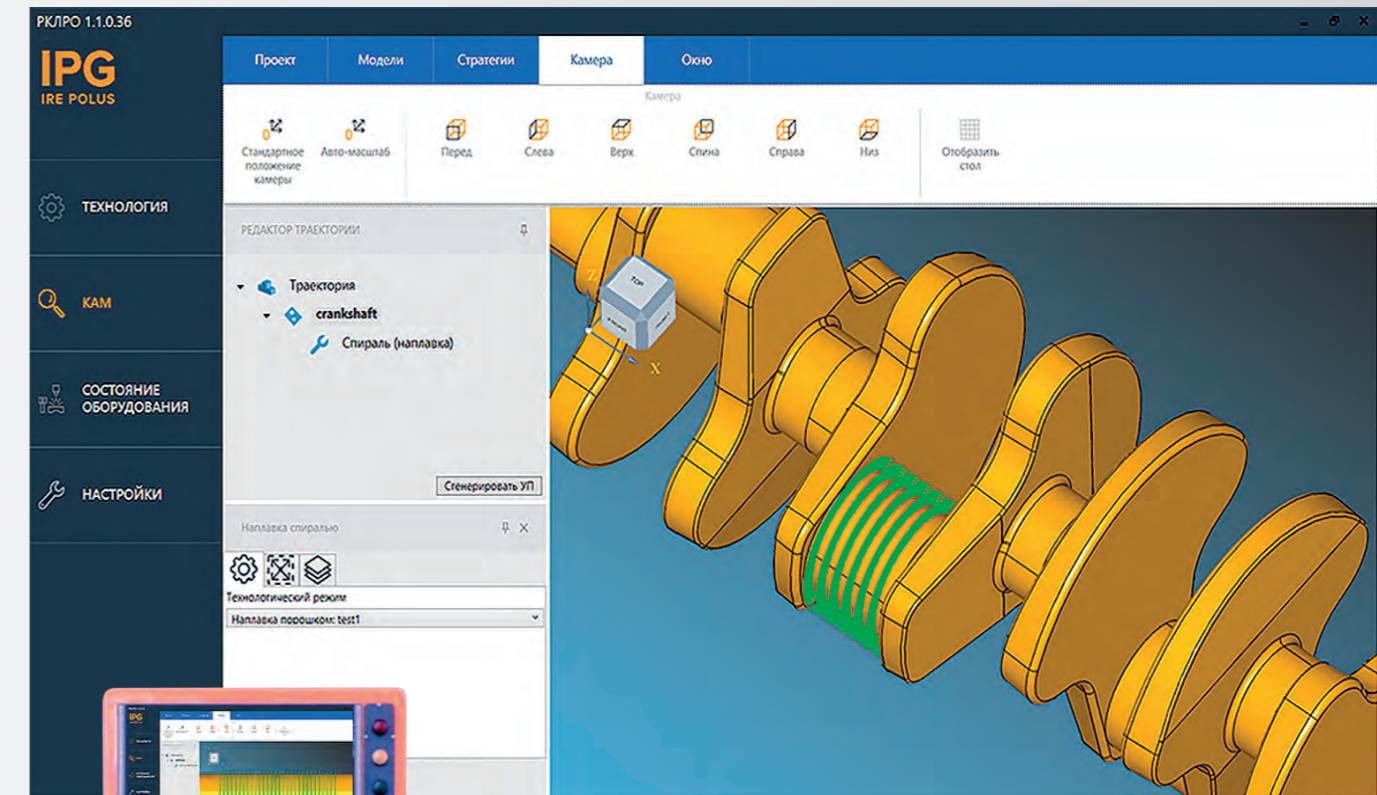
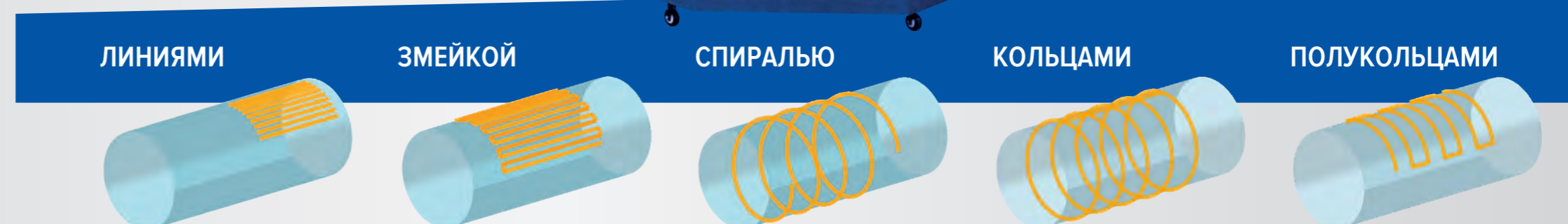
- Задание траектории с HMI – панели, ручного пульта управления либо загрузки траектории из файла
- Задание технологических таблиц с HMI – панели либо загрузка таблиц из файла
- Движение с автоматическим слежением за швом с помощью триангуляционного датчика
- Привязка технологической таблицы с параметрами обработки к каждому кадру траектории
- Управление периферийным оборудованием

Поставляемая совместно с установкой система управления, позволяет легко формировать необходимую траекторию обработки заготовки и бесшовно передавать на исполнение. Для формирования траектории система оснащена гибким визуальным редактором, позволяющим выполнять настройку параметров траектории, имеющую сложную пространственную геометрию.

Построение траектории выполняется как на базе типовых поверхностей: плоскость, цилиндрическая или конусообразная поверхность, так и на базе 3D-моделей обрабатываемых заготовок.

При необходимости обработки заготовок, имеющих сложную геометрию, установка может дополнительно оснащаться системой слежения, позволяющей выполнять корректировку траектории движения инструмента с учётом фактических геометрических размеров обрабатываемой заготовки.

Входящие в состав системы управления стратегии построения траектории, позволяют обрабатывать заготовки с учётом их особенностей. Система управления позволяет сформировать траекторию на базе одной из предустановленных типовых траекторий наплавки:



Система управления установкой поставляется совместно с базой технологических режимов, разрабатываемых под задачи конкретного заказчика и позволяющих гарантированно решать поставленные перед ним задачи.

Система управления позволяет сохранять проекты обработки заготовок с целью их последующего использования. Проект хранит в себе не только информацию о траектории обработки, но и об используемом технологическом режиме. Это позволяет быстро перенастраивать установку на обработку различных типов заготовок.



МИРОВОЙ ЛИДЕР ЛАЗЕРНОЙ ИНДУСТРИИ

ООО НТО «ИРЭ-Полюс» - российская компания, созданная выдающимся советским ученым – Валентином Гапонцевым, является основателем и одной из базовых компаний международной научно-технической корпорации IPG Photonics Corporation.

ООО НТО «ИРЭ-Полюс» разрабатывает и серийно производит высокоэффективные волоконные лазеры и усилители, оптические компоненты, узлы, модули, приборы, подсистемы и системы для:

- Промышленных комплексов лазерной резки, сварки, наплавки, легирования, термообработки, маркировки, очистки
- Научных исследований
- Волоконной, атмосферной и спутниковой оптической связи, кабельного телевидения
- Хирургии и биомедицины
- Оптической локации, дистанционного контроля промышленных объектов и атмосферы
- Контрольно-измерительных систем, сенсорики

С целью внедрения инновационных лазерных технологий в производство ООО НТО «ИРЭ-Полюс» на протяжении многих лет активно сотрудничает с ведущими отечественными машиностроительными, металлургическим, железнодорожными и автотранспортными предприятиями и поставляет своим заказчикам более 600 видов ультратехнологичного лазерного оборудования. Многие приборы и системы не имеют аналогов на мировом рынке высоких технологий. Все ключевые компоненты волоконной лазерной технологии производятся на собственном производстве, что даёт:

- Быструю разработку продуктов
- Эффективные методы производства
- Лучшие в отрасли сроки доставки продукции
- Более прогрессивные и качественные решения
- Высочайший КПД от розетки, что в целом снижает потребление энергии и затраты



НТО «ИРЭ-ПОЛЮС»
WWW.IRE-POLUS.COM



+7 (495) 477-72-77
Sales@ntoire-polus.ru



ДАТА ОСНОВАНИЯ
1991



>600
ВИДОВ ПРОДУКЦИИ



350
ПАТЕНТОВ
ЕЩЁ 450 ГОТОВЯТСЯ



>100K
СИСТЕМ ПОСТАВЛЕНО



на 13 Млн
ТОНН МЕНЬШЕ
ГЛОБАЛЬНЫХ ВЫБРОСОВ
CO₂ БЛАГОДАРЯ
ИСПОЛЬЗОВАНИЮ
ЛАЗЕРОВ IPG



>66%
МИРОВОГО ОБЪЁМА
ВОЛОКОННЫХ ЛАЗЕРОВ



FL-CPM.RU