

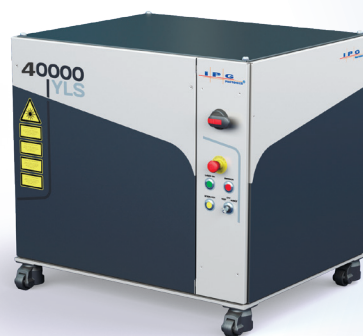
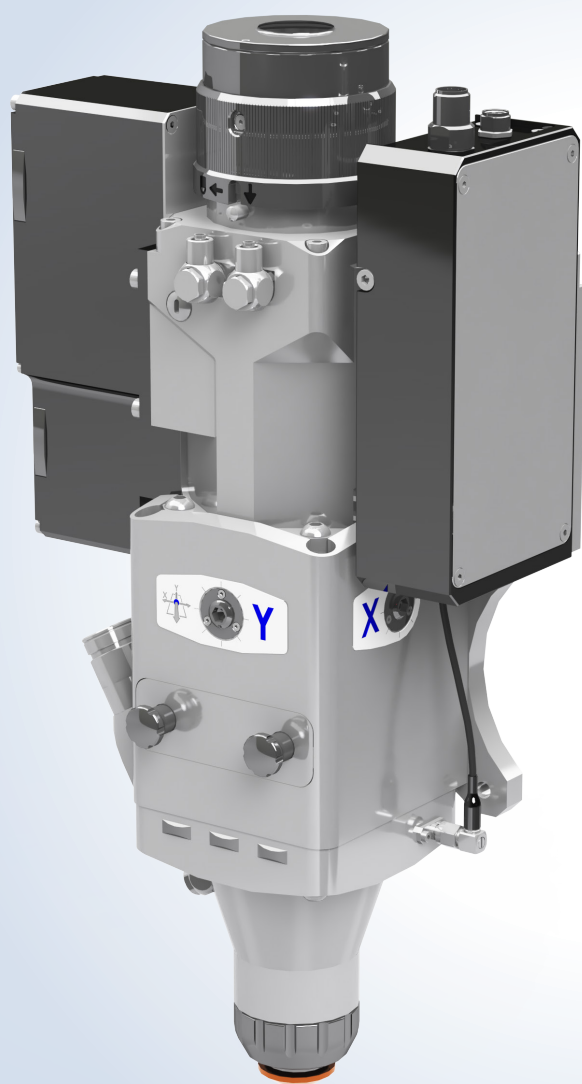
Откройте для себя невероятную производительность

СВЕРХМОЩНЫЙ ЛАЗЕРНЫЙ РАСКРОЙ

20, 40 кВт

РОССИЙСКОЕ ПРОИЗВОДСТВО

NEW PRODUCT



www.ire-polus.com

■ The Power to Transform®

CUT D50HP

Оптическая головка для резки



Основные преимущества

Оптическая головка CUT D50HP разработана для станков лазерного раскроя с источниками лазерного излучения мощностью 20 - 40 кВт. Облегченный корпус и оснащение прецизионным датчиком высоты позволяют использовать голову для сверхскоростного раскроя. Головы серии совместимы с лазерами производства IPG.



Характеристики

Мощность лазера	до 20*, до 40* кВт
Коллимирующая линза	100 мм
Фокусирующая линза	200 мм
Вес	~6.2 кг
Регулировка фокуса	+20 / -30 мм

* - выбор исполнения головы

- Легкий вес и компактный дизайн для максимальной эффективности механики станка
- Жесткий корпус для работы на повышенных ускорениях при сверхскоростном раскрое
- Пылезащищенный герметичный корпус
- Вынесенные LED индикаторы для удобства оператора станка
- Система подвода газа оптимизированная для работы как при малых, так и больших давлениях
- Опциональные интерфейсы для интеграции: STANDART IO (Цифро-аналоговый интерфейс), ModBus RTU/TCP, ETHERNET/IP

Механизм регулировки линзы

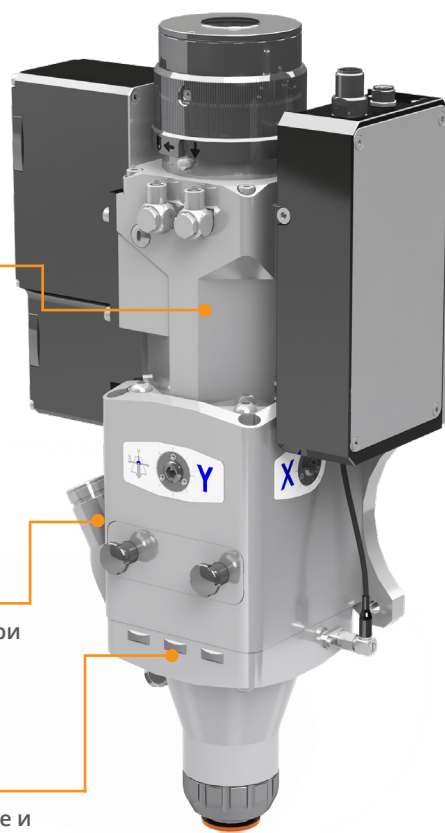
- Диапазон подстройки +20/-30мм
- Высокоскоростной точный механизм

Система подвода газа

- Лучшая эффективность при высоком давлении

LED Индикаторы

- Предупреждающие и сервисные сигналы для удобства оператора



НТО ИРЭ-Полюс
Фрязино, Московская область
+7 (496) 255-74-00
sales@ntoire-polus.ru